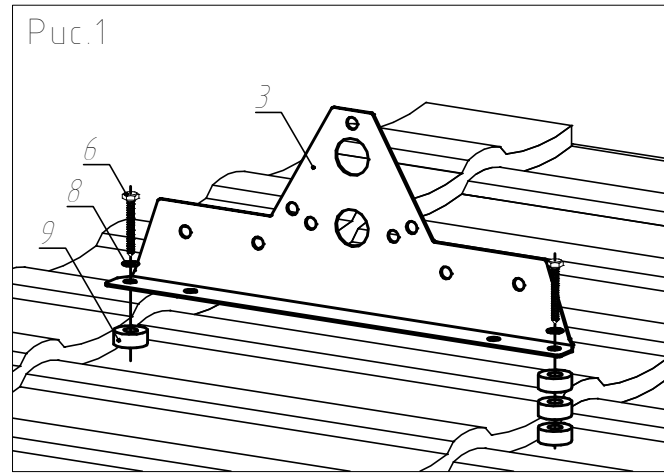
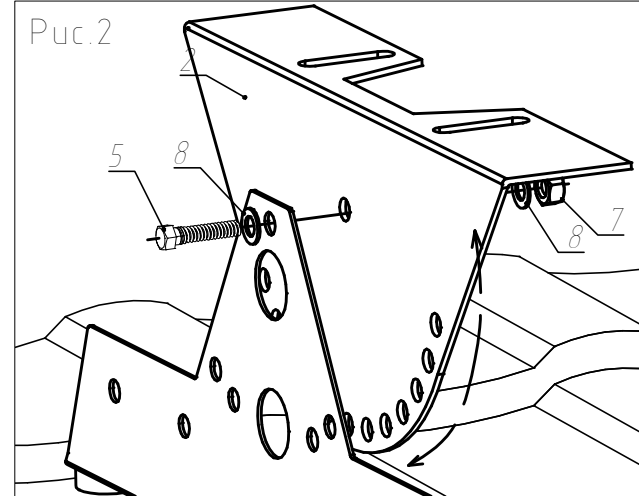


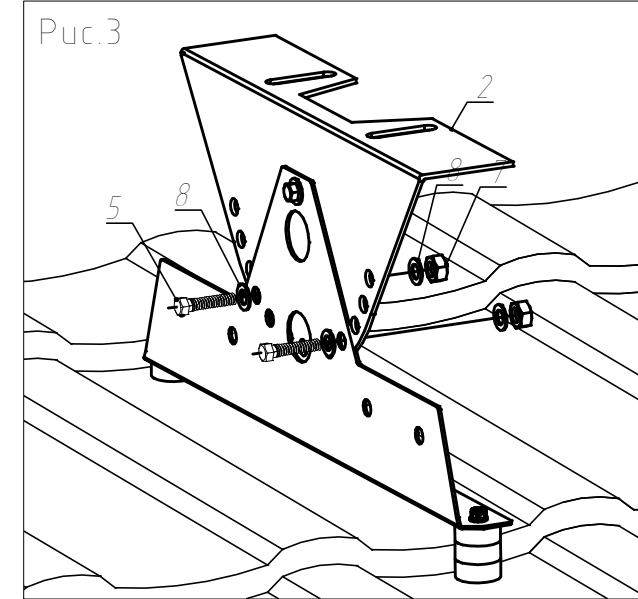
# Инструкция по монтажу кровельного мостика для кровли из металлочерепицы $L=1240, B=350$



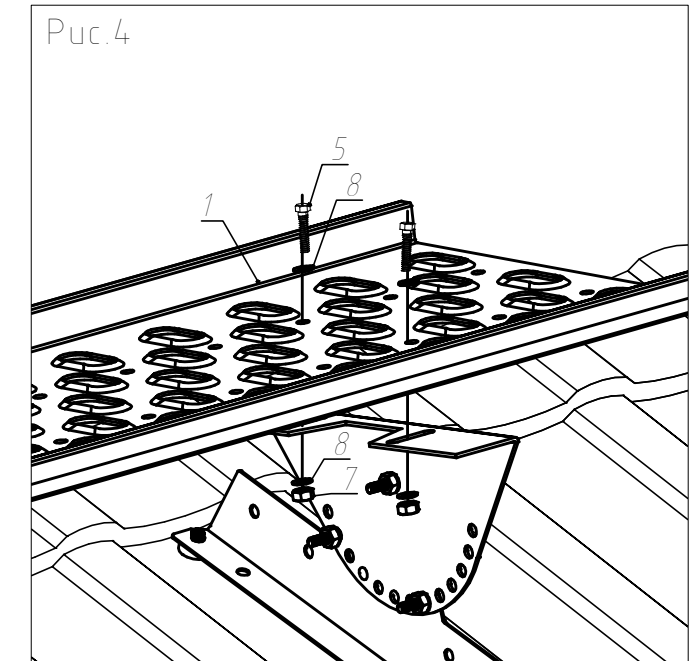
Расположите опоры в месте, котором будете их крепить (вниз волны). Рекомендуемый шаг опор не менее 750мм. Разметьте и просверлите отверстия в местах обрешетки.



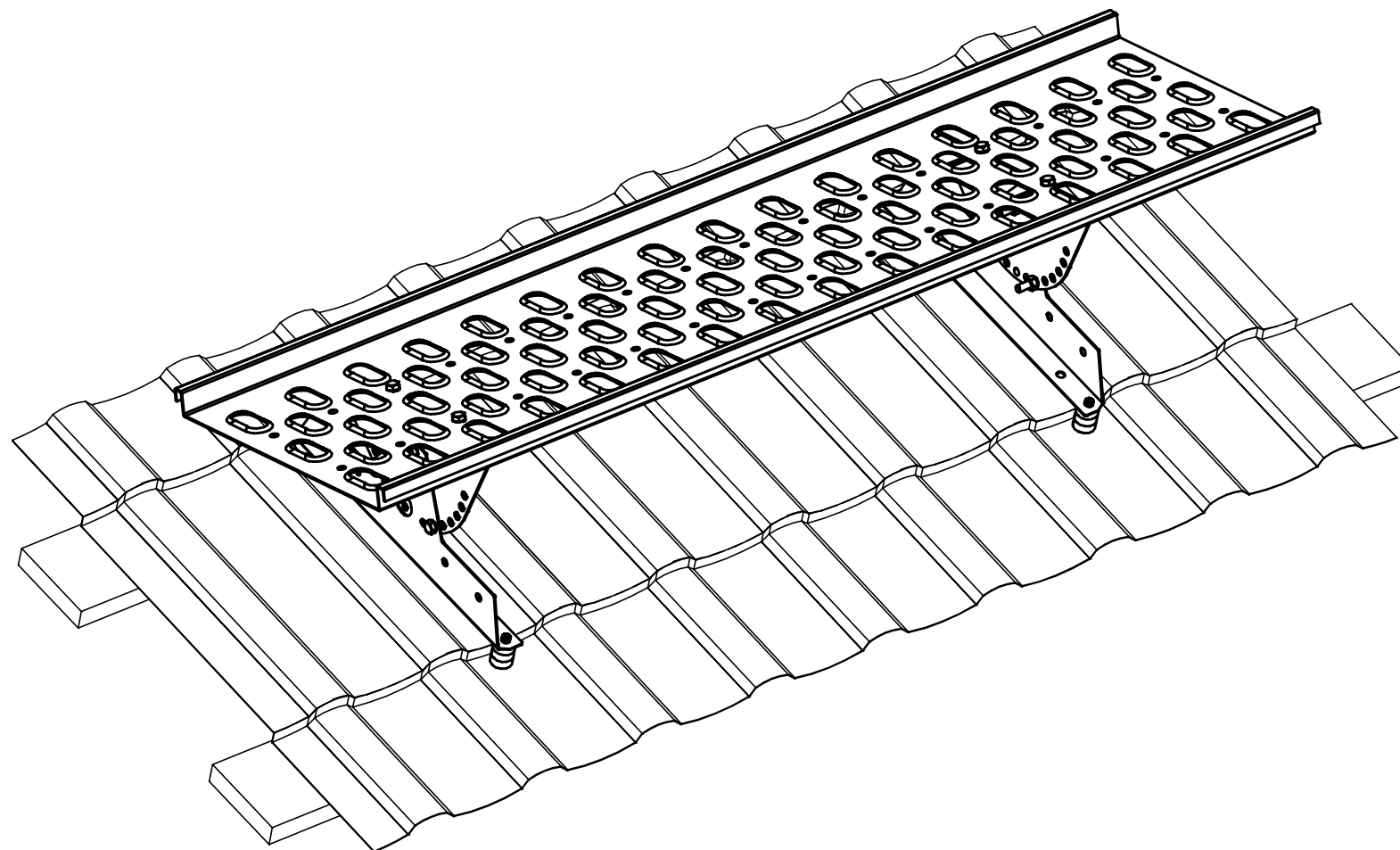
Соедините регулировочную планку с опорой и поверните её так, чтобы верхняя полка была параллельно земле.



Вставьте и затяните болты.



Установите полотно мостика на регулировочную планку и закрепите его болтами.



## Комплектация

№	Наименование	Кол-во
1	Полотно мостика $l=1240$ мм, $t=2$ мм	1 шт.
2	Регулировочная планка мостика, $t=2.5$ мм	2 шт.
3	Опора (круг), $t=2$ мм	2 шт.
4	Соединительная пластина, $t=2$ мм	1 шт.
5	Болт М8 × 30	14 шт.
6	Саморез 8×50 (глухарь)	4 шт.
7	Гайка М8	14 шт.
8	Шайба М8	32 шт.
9	Шайба уплотнительная	8 шт.