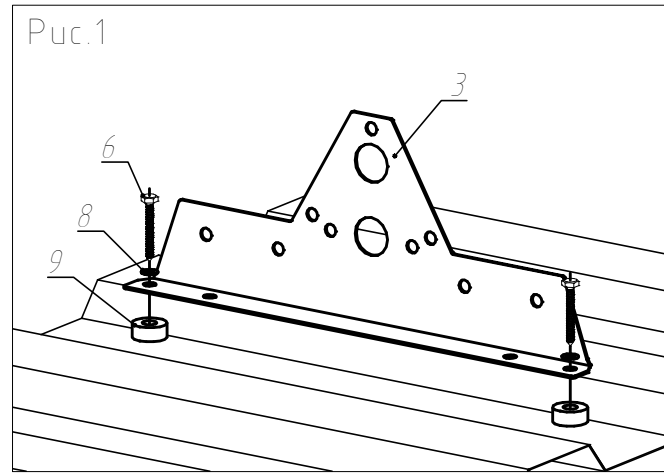
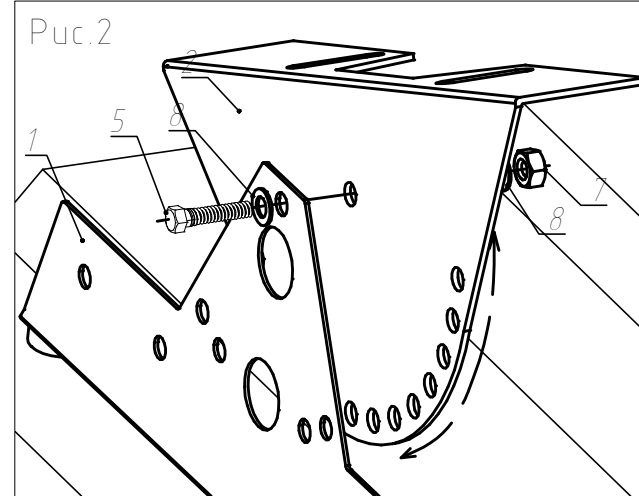


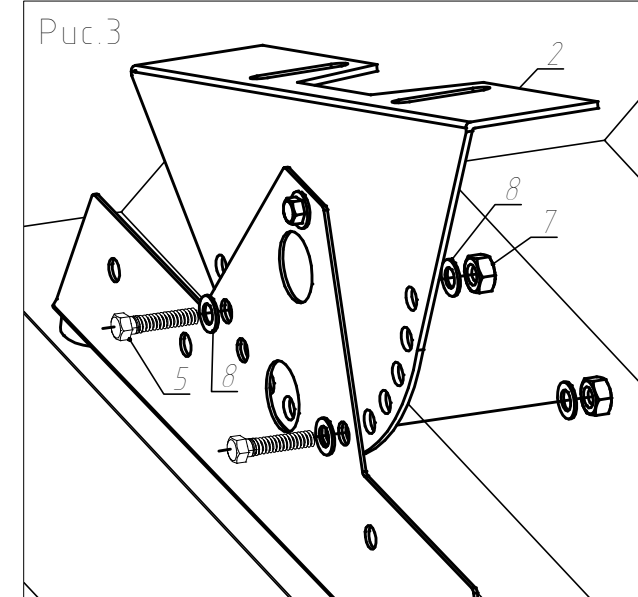
# Инструкция по монтажу кровельного мостика под профлист L=1240, B=350



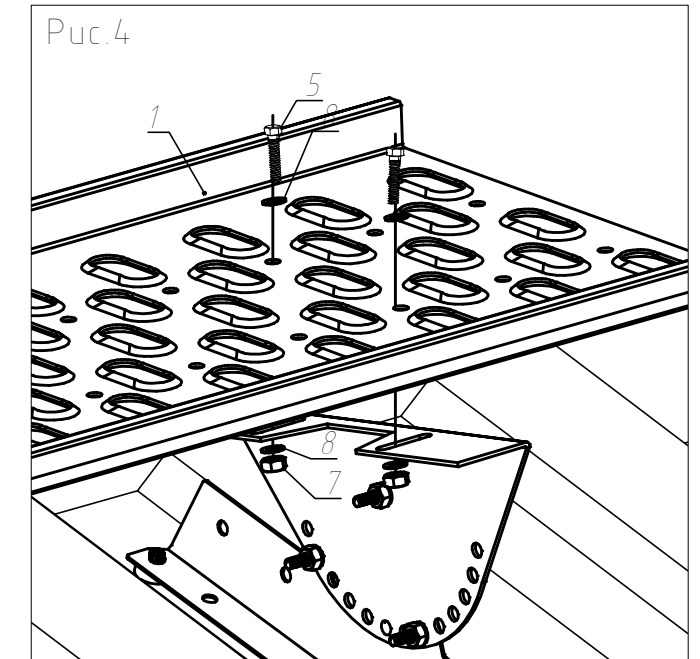
Расположите опоры в месте, котором будете их крепить. Рекомендованный шаг опор не менее 750мм. Разметьте и просверлите отверстия в местах обрешетки.



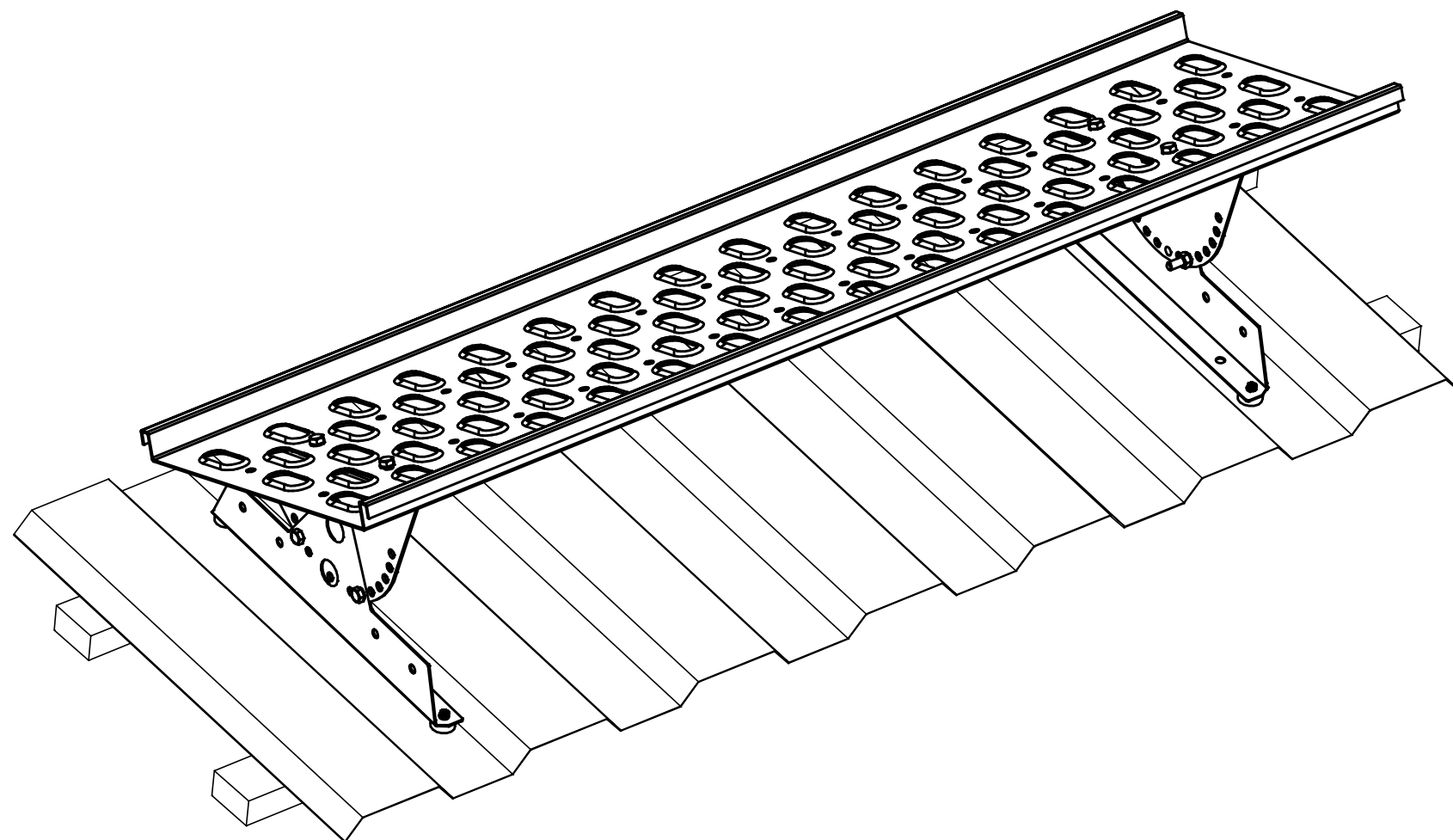
Соедините регулировочную планку с опорой и поверните её так, чтобы верхняя полка была параллельно земле.



Вставьте болты и затяните их.



Установите полотно мостика на регулировочную планку и закрепите его болтами.



## Комплектация

| № | Наименование                            | Кол-во |
|---|---|--------|
| 1 | Полотно мостика l-1240 мм, t-2 мм       | 1 шт.  |
| 2 | Регулировочная планка мостика, t-2,5 мм | 2 шт.  |
| 3 | Опора (круг), t-2 мм                    | 2 шт.  |
| 4 | Соединительная пластина, t-2 мм         | 1 шт.  |
| 5 | Болт М8 × 30                            | 14 шт. |
| 6 | Саморез 8 × 50 (глухарь)                | 4 шт.  |
| 7 | Гайка М8                                | 14 шт. |
| 8 | Шайба М8                                | 32 шт. |
| 9 | Шайба уплотнитель                       | 4 шт.  |