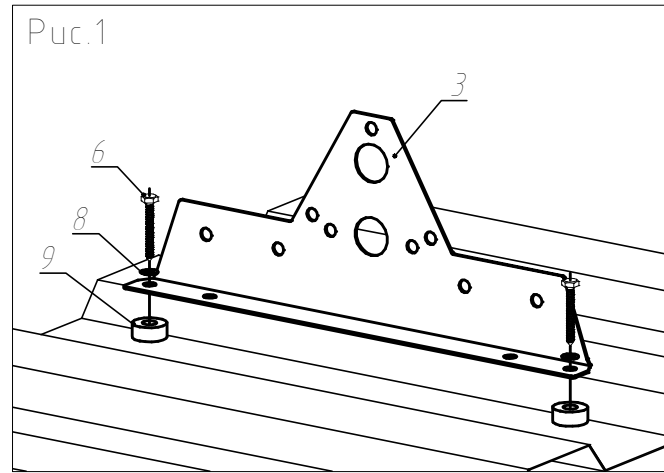
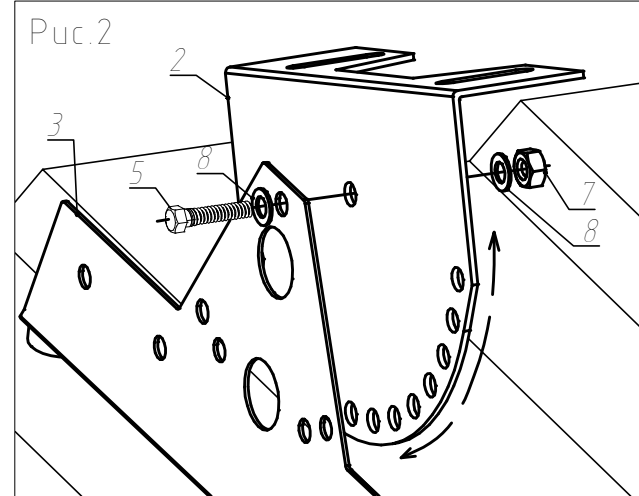


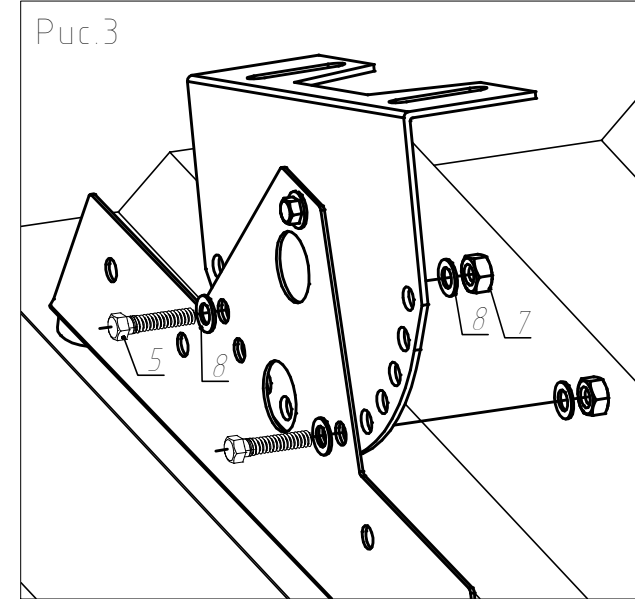
Инструкция по монтажу кровельного мостика под профлист L=2480, B=250



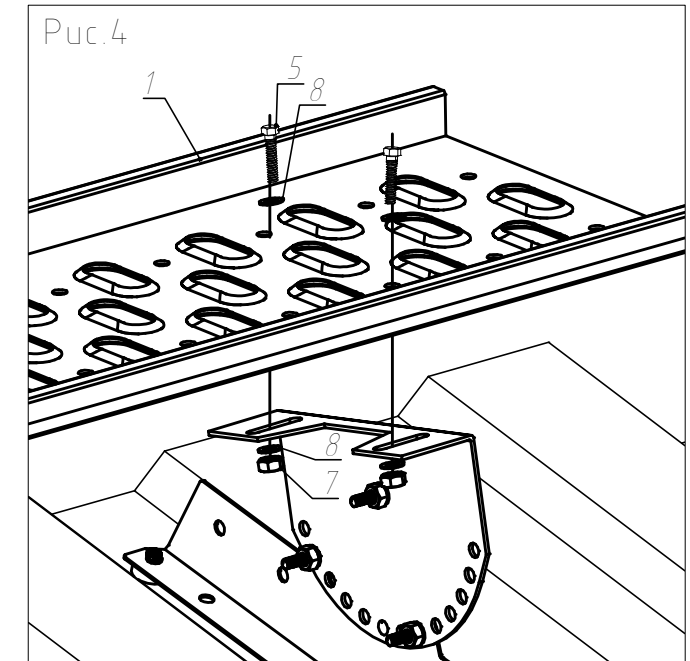
Расположите опоры в месте, котором будете их крепить. Рекомендованный шаг опор не менее 750мм. Разметьте и просверлите отверстия в местах обрешетки.



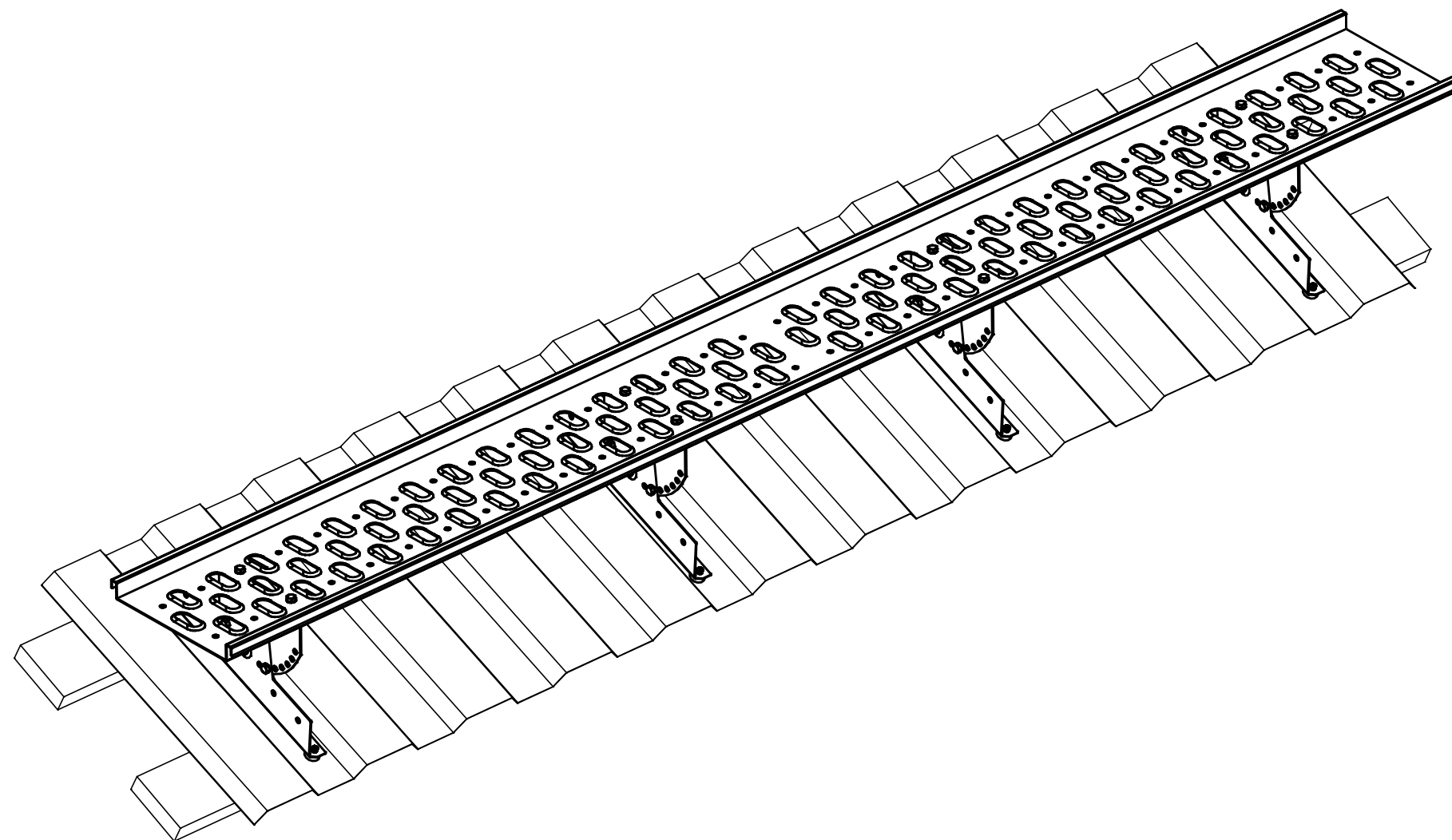
Соедините регулировочную планку с опорой и поверните её так, чтобы верхняя полка была параллельно земле.



Вставьте болты и затяните их.



Установите полотно мостика на регулировочную планку и закрепите его болтами.



Комплектация

№	Наименование	Кол-во
1	Полотно мостика l-2480 мм, t-2 мм	1 шт.
2	Регулировочная планка мостика, t-2.5 мм	4 шт.
3	Опора (круг), t-2 мм	4 шт.
4	Соединительная пластина, t-2 мм	1 шт.
5	Болт М8 ×30	24 шт.
6	Саморез 8 ×50 (глухарь)	8 шт.
7	Гайка М8	24 шт.
8	Шайба М8	56 шт.
9	Шайба уплотнитель	8 шт.