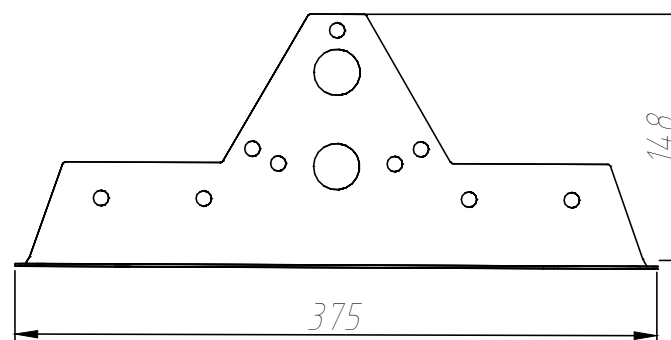
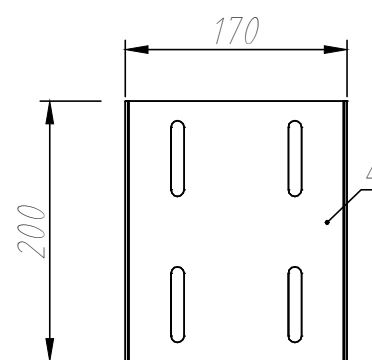
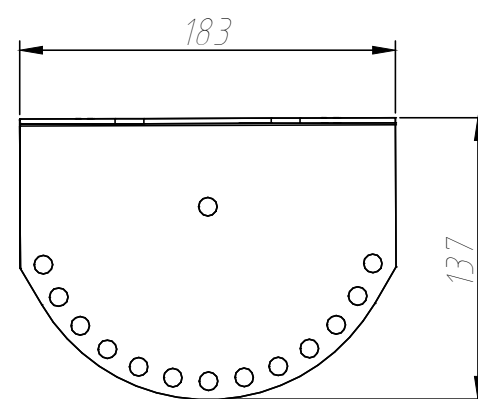
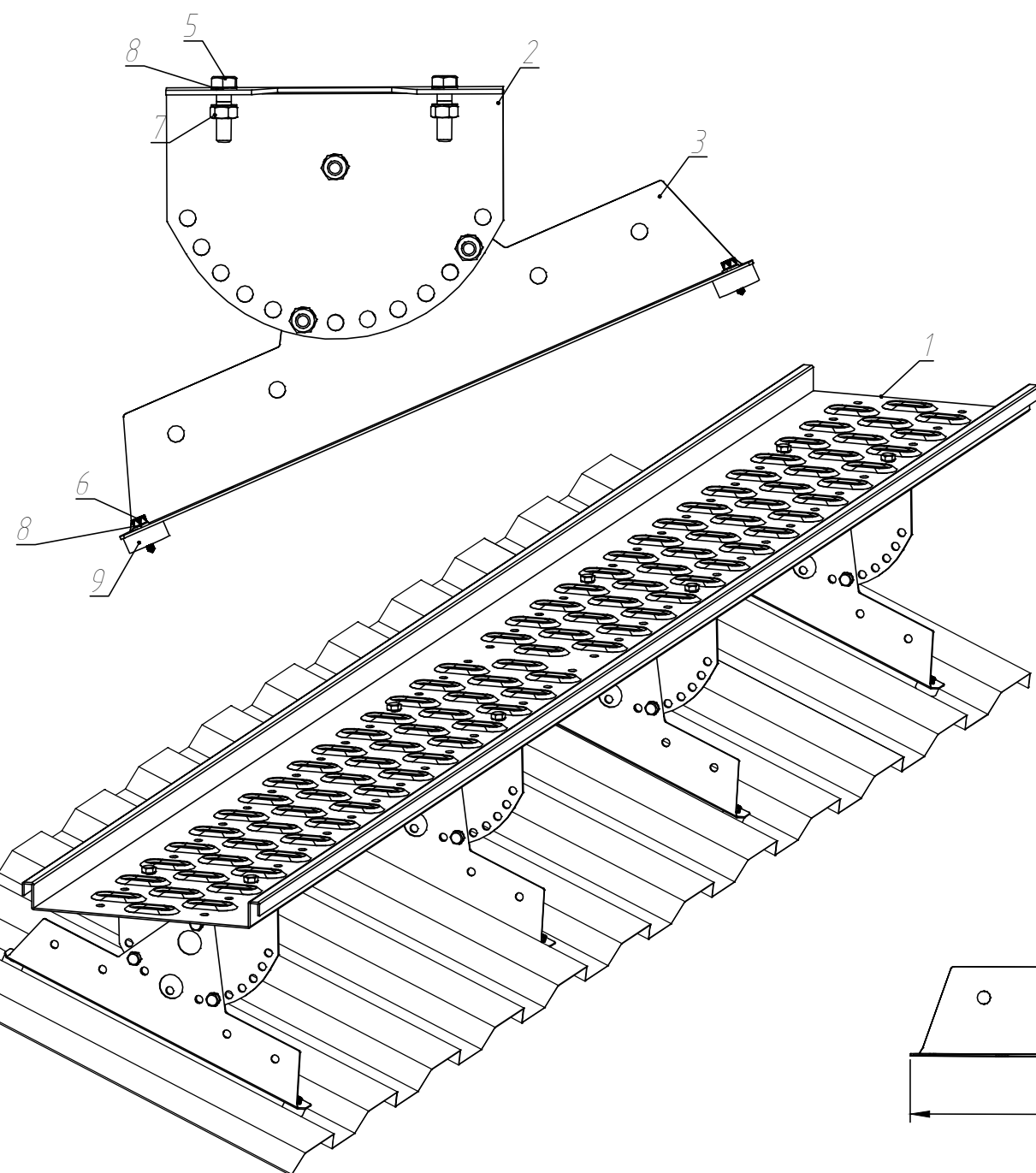
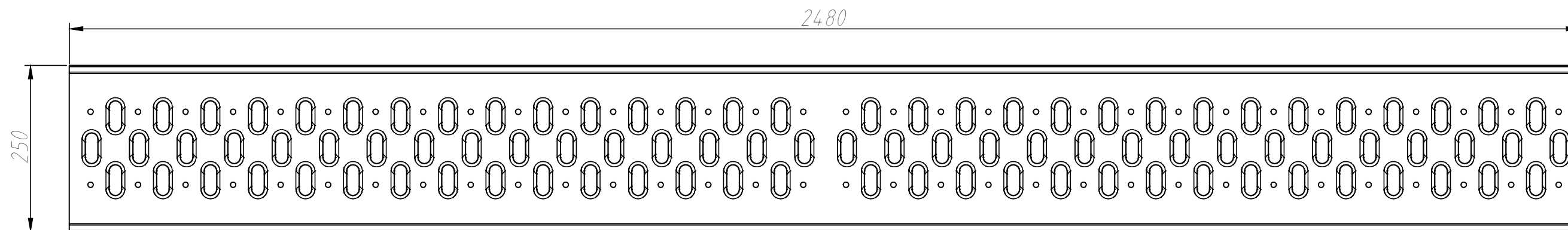


Кровельный мостик под профлист L=2480, B=250



- Технические условия:
1. Металл оцинкованный, х/к на выбор клиента
Порошковая краска -RAL, RR, NCS.
 2. Длина мостика : 2,48 м.
 3. Для мостика шириной 250 мм -регулирующая планка шириной 183 мм.
 4. Возможно изготовление по чертежам заказчика и изменение толщины и длины отдельных элементов.

Комплектация

| № | Наименование | Кол-во |
|---|---------------------------------------|--------|
| 1 | Полотно мостика l-2480 мм, t-2 мм | 1 шт. |
| 2 | Регулирующая планка мостика, t-2.5 мм | 4 шт. |
| 3 | Опора (круг), t-2 мм | 4 шт. |
| 4 | Соединительная пластина, t-2 мм | 1 шт. |
| 5 | Болт М8 x30 | 24 шт. |
| 6 | Саморез 8x50 (глухарь) | 8 шт. |
| 7 | Гайка М8 | 24 шт. |
| 8 | Шайба М8 | 56 шт. |
| 9 | Шайба уплотнитель | 8 шт. |

| | | | | | |
|------|---------|------|--------|-------|------|
| Изм. | Кол.уч. | Лист | В док. | Подп. | Дата |
| | | | | | |

Система безопасности кровли

Лист
167