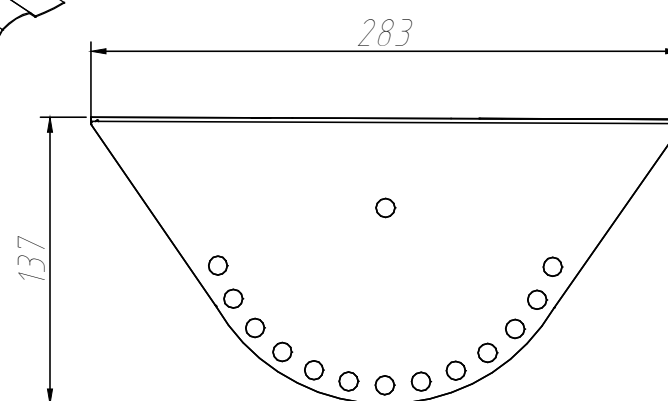
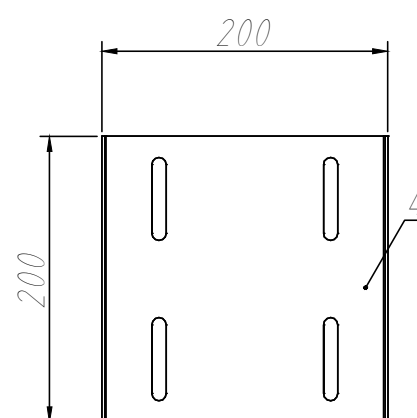
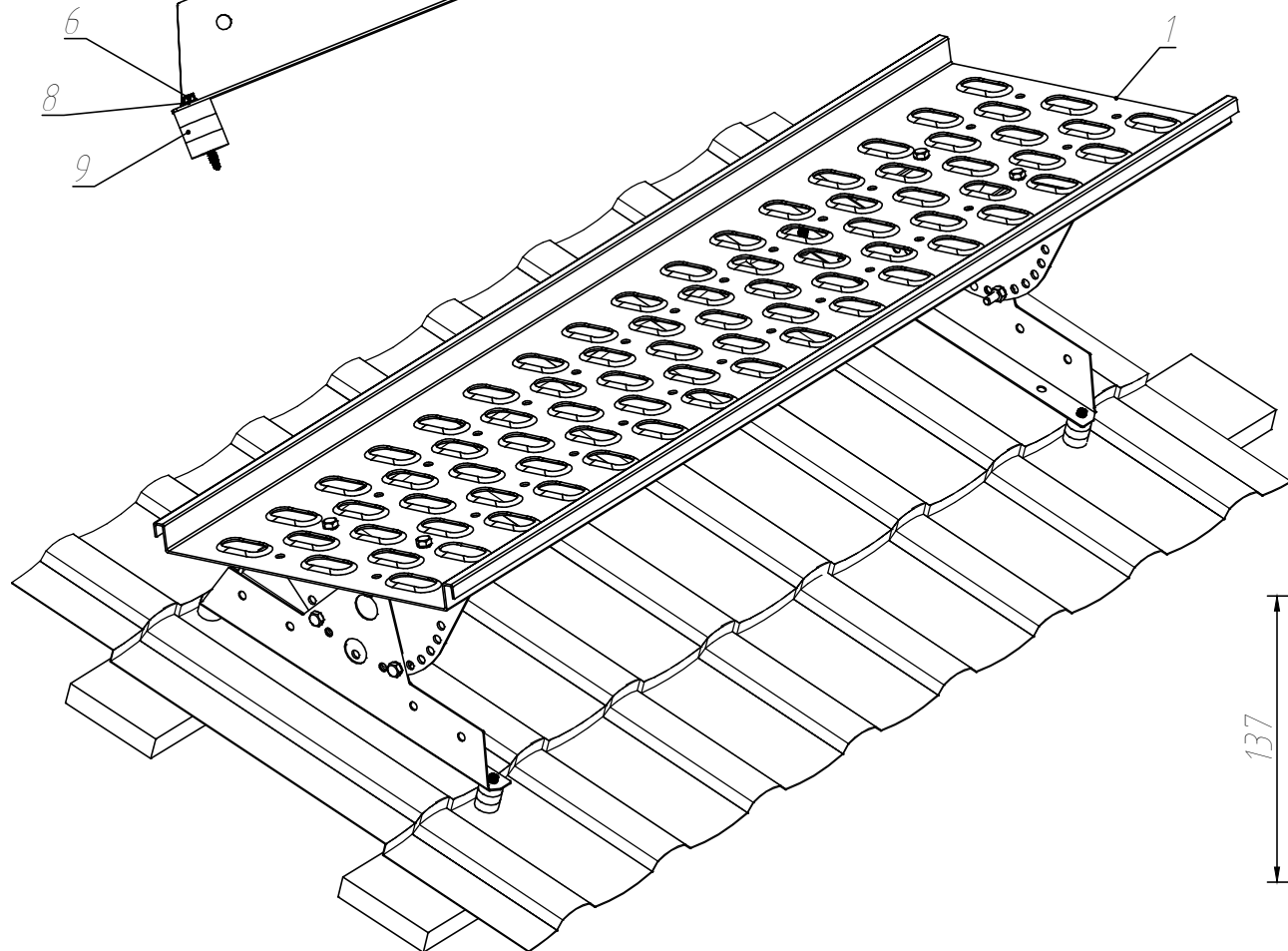
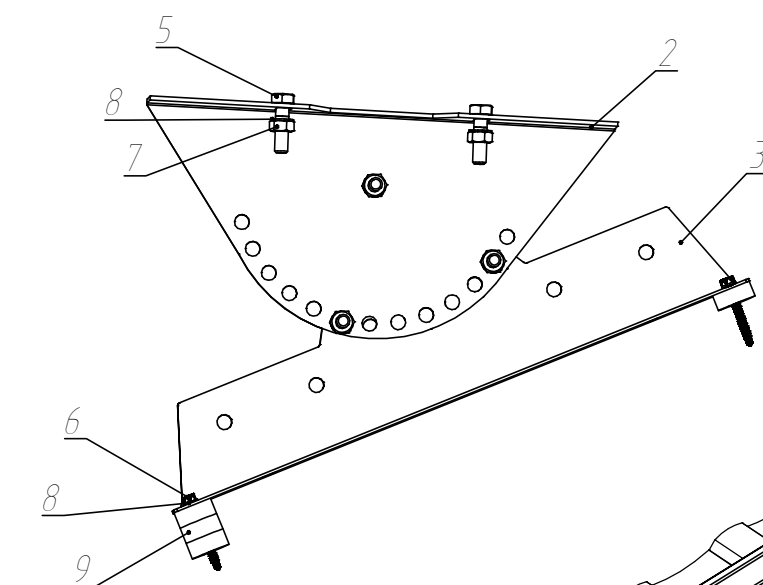
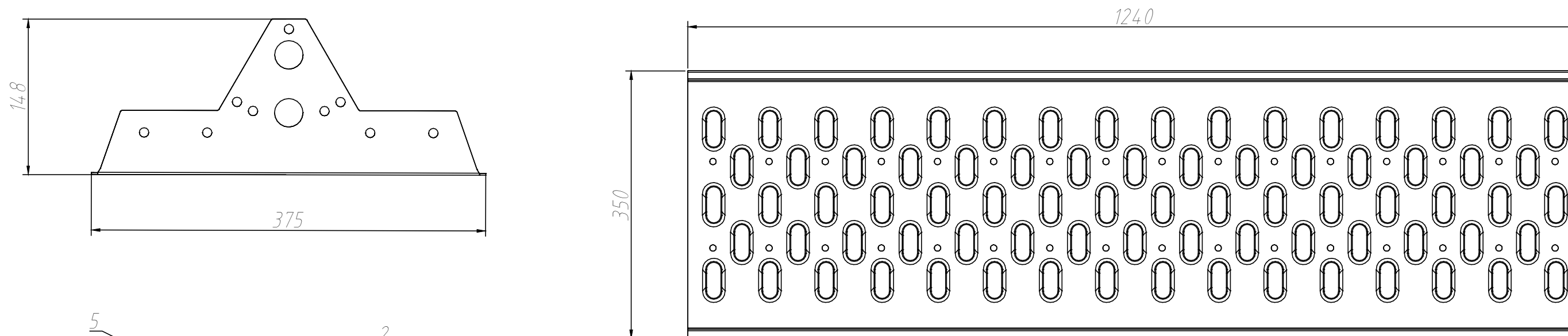


# Кровельный мостик для кровли из металлочерепицы L=1240, B=350



## Технические условия:

1. Металл оцинкованный, х/к на выбор клиента  
Порошковая краска -RAL, RR, NCS.
2. Длина мостика : 1,24 м.
3. Для мостика шириной 350 мм -регулировочная планка шириной 283 мм.
4. Возможно изготовление по чертежам заказчика и изменение толщины и длины отдельных элементов.

## Комплектация

№	Наименование	Кол -во
1	Полотно мостика l-1240 мм, t-2 мм	1 шт.
2	Регулировочная планка мостика, t-2.5 мм	2 шт.
3	Опора (круг), t-2 мм	2 шт.
4	Соединительная пластина, t-2 мм	1 шт.
5	Болт М8 × 30	14 шт.
6	Саморез 8×50( глухарь)	4 шт.
7	Гайка М8	14 шт.
8	Шайба М8	32 шт.
9	Шайба уплотнитель	8 шт.

Изм.	Кол.уч.	Лист	№ док.	Подп.	Дата

Система безопасности кровли

Лист  
160